



# MAXISTAB. STABILITY AT YOUR FEET

**Maxistab:** Das Angebot an Zusatzabstützungen das auf der ganzen Welt für seine Zuverlässigkeit und funktionellen Merkmale bekannt ist.

**Maxistab:** la gama de estabilizadores traseros conocidos en todo el mundo por sus características técnicas y funcionales, fiables y en vanguardia.

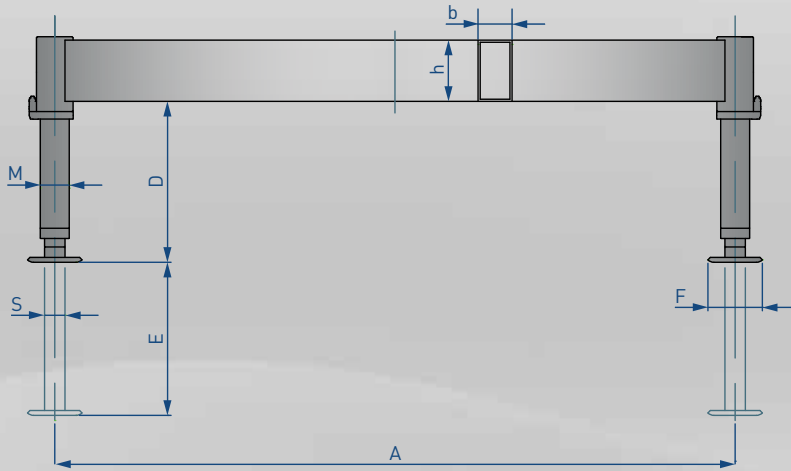
**MAXISTAB**  
NH Next Hydraulics®

[www.maxistab.com](http://www.maxistab.com) | [www.nexthydraulics.com](http://www.nexthydraulics.com)

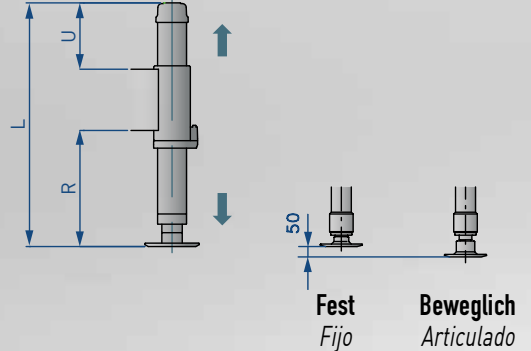


NH Next Hydraulics®

NH Next Hydraulics®  
RAISE YOUR EXPECTATIONS



**K-System für Höhenverstellung**  
K-Sistema de regulación en altura



Kran Grúa tm	daN MAX	Mod.	Abmessungen Dimensiones (mm)										Eigengewicht Peso (kg)	Zubehör Accesorios				
			A	h x b	D (R max)	E	F	M	S	R min	U max	L		1	2	3	4	5
2-4	2.400	ML-F K	1.800	120 x 80	430	330	150	70	40	200	240	560	60	○	○	○	○	--
		ML-F / L K			500	400					310	630	62	○	○	○	○	--
4-10	3.000	0 F K	2.000	120 x 80	500	400	150	70	40	200	310	630	80	○	○	○	○	--
10-23	6.300	1 F K	2.000	180 x 100	510	450	160	85	60	240	300	720	125	○	○	○	○	--
		1 F / L K			610	550					400	820	130	○	○	○	○	--
18-35	8.250	2 F / S K	2.300	200 x 100	450	400	200	95	60	200	260	660	170	●	○	○	○	--
		2 F K			600	550					410	810	180	●	○	○	○	--
		2 F / L K			700	650					510	910	185	●	○	○	○	--

**Manuell schwenkbare Stützzylinder Cilindros giratorios manuales**

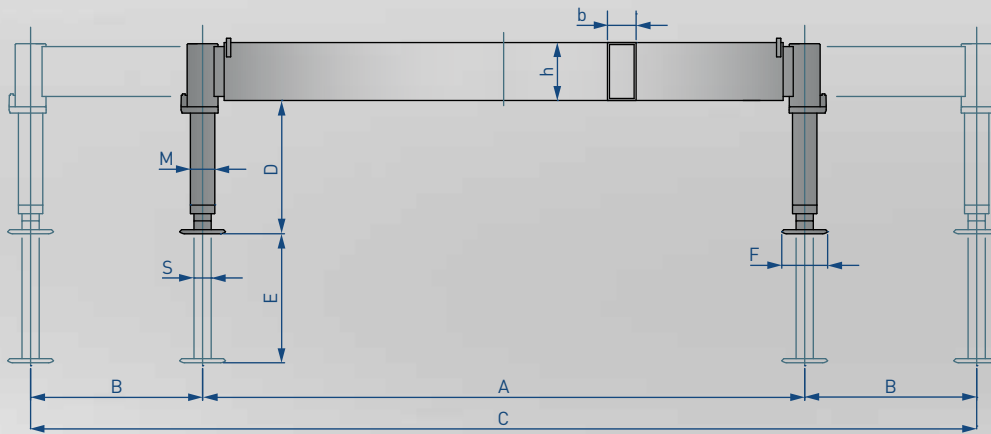
Kran Grúa tm	daN MAX	Mod.	Abmessungen Dimensiones (mm)							45° Standard Estándar		Eigengewicht Peso (kg)	Zubehör Accesorios				
			A	h x b	D	E	F	M	S	90° Auf Anfrage A petición			1	2	3	4	5
2-4	2.400	ML-F GIR	1.800	120 x 80	480	330	150	70	40		60	○	○	○	○	--	
4-10	3.000	0 F GIR	2.000	120 x 80	480	330	150	70	40		75	○	○	○	○	--	
10-23	6.300	1 F GIR	2.000	180 x 100	590	450	160	85	60		125	○	○	○	○	--	
18-35	8.250	2 F / S GIR	2.300	200 x 100	530	400	200	95	60		170	●	○	○	○	--	
		2 F GIR			680	550					180	●	○	○	○	--	

○ Auf Anfrage A petición • Standard Estándar

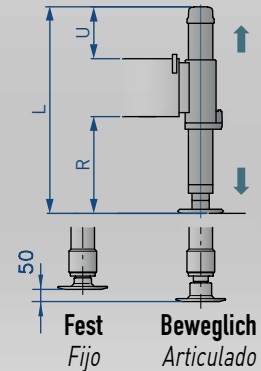
Zubehör Accesorios

1 - Doppeltwirkende Sperrventile 1 - Válvulas dobles	2 - Beweglicher Stützteller 2 - Plato articulado	3 - Zwei-Seiten-Steuerung 3 - Mandos bilaterales	4 - Kolbenstangenverlängerung 4 - Prolonga vástago	5 - Schlauchtrommel 5 - Arrollador de tubo

**AUSZIEHBAR MIT GEGENÜBERLIEGENDEN AUSSCHÜBEN**  
Extensibles con vigas opuestas en línea



**K-System für Höhenverstellung**  
K-Sistema de regulación en altura



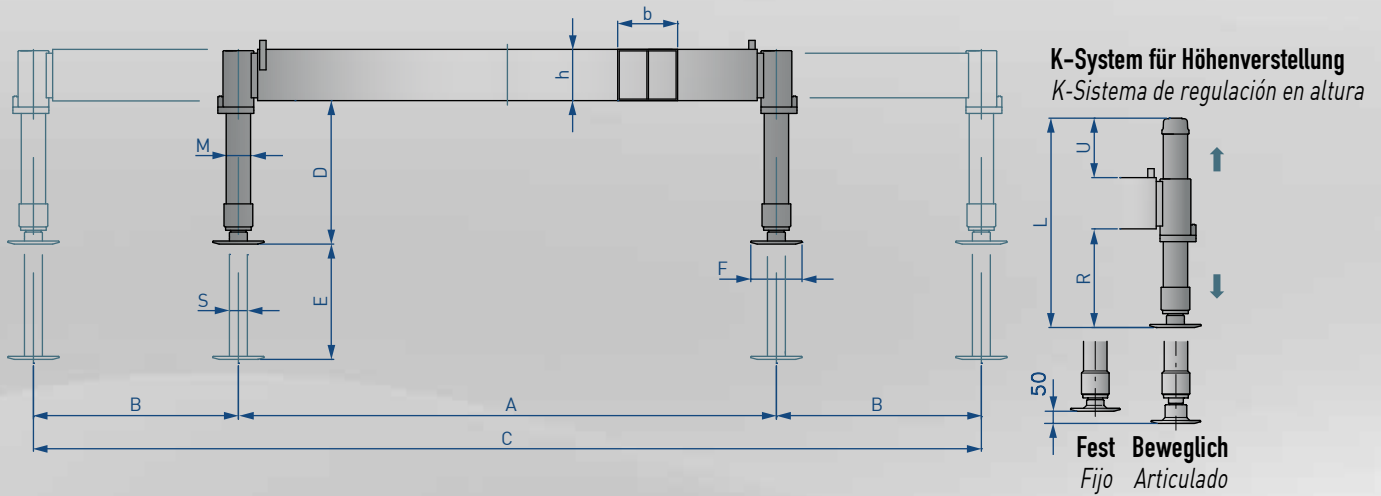
Kran Grúa tm	daN MAX	Mod.	Abmessungen Dimensiones (mm)												Eigengewicht Peso (kg)	Zubehör Accesorios				
			A	B	C	h x b	D (R max)	E	F	M	S	R min	U max	L		1	2	3	4	5
2-4	1.560	ML-E K	1.800	600+400	2.800	120 x 80	440	330	150	70	40	210	230	560	90	○	○	○	○	..
		ML-E / L K					510	400					300	630	92	○	○	○	○	..
4-10	3.000	0 EMO K	2.100	600	3.300	150 x 100	490	400	150	70	40	190	290	630	125	○	○	○	○	..
10-25	6.300	1 EMO K	2.100	600	3.300	200 x 100	510	450	160	85	60	230	290	720	180	○	○	○	○	..
		1 EMO / L K					610	550					390	820	185	○	○	○	○	..
		1 EHO K					510	450					290	720	205	○	○	○	○	..
		1 EHO / L K					610	550					390	820	210	○	○	○	○	..
18-35	9.000	2 EMO / S K	2.100	600	3.300	200 x 120	460	400	200	95	60	210	250	660	225	●	○	○	○	..
		2 EMO K					610	550					400	810	235	●	○	○	○	..
		2 EMO / L K					710	650					500	910	240	●	○	○	○	..
		2 EHO / S K					460	400					250	660	245	●	○	○	○	..
		2 EHO K					610	550					400	810	255	●	○	○	○	..
		2 EHO / L K					710	650					500	910	260	●	○	○	○	..

**Manuell schwenkbare Stützzylinder Cilindros giratorios manuales**

Kran Grúa tm	daN MAX	Mod.	Abmessungen Dimensiones (mm)										45° Standard Estándar		Eigengewicht Peso (kg)	Zubehör Accesorios				
			A	B	C	h x b	D	E	F	M	S	90° Auf Anfrage A petición	90° Auf Anfrage A petición	1		2	3	4	5	
2-4	1.560	ML-E GIR	1.840	600+400	2.840	120 x 80	480	330	150	70	40			85	○	○	○	○	..	
4-10	3.000	0 EMO GIR	2.120	600	3.320	150 x 100	470	330	150	70	40			125	○	○	○	○	..	
10-25	6.300	1 EMO GIR	2.120	600	3.320	200 x 100	590	450	160	85	60			180	○	○	○	○	..	
		1 EHO GIR												200	○	○	○	○	..	
18-35	9.000	2 EMO / S GIR	2.120	600	3.320	200 x 120	530	400	200	95	60			225	●	○	○	○	..	
		2 EMO GIR					680	550						235	●	○	○	○	..	
		2 EHO / S GIR					530	400				245	●	○	○	○	..			
		2 EHO GIR					680	550				255	●	○	○	○	..			

Verlängerung Extensión M - Manuell M - Manual H - Hydraulisch H - Hidráulica Auf Anfrage A petición Standard Estándar

Zubehör Accesorios				
1 - Doppeltwirkende Sperrventile 1 - Válvulas dobles	2 - Beweglicher Stützteller 2 - Plato articulado	3 - Zwei-Seiten-Steuerung 3 - Mandos bilaterales	4 - Kolbenstangenverlängerung 4 - Prolonga vástago	5 - Schlauchtrommel 5 - Arrollador de tubo
			 ML - 0 = 100 mm 1 - 2 = 120 mm	



Kran Grúa tm	daN MAX	Mod.	Abmessungen Dimensiones (mm)											Eigengewicht Peso (kg)	Zubehör Accesorios					
			A	B	C	h x b	D (R max)	E	F	M	S	R min	U max		L	1	2	3	4	5
10-25	6.150	1 EMA K	2.100	1.150	4.400	200 x 200	510	450	160	85	60	230	290	720	240	○	○	○	○	..
		1 EMA / L K					610	550					390	820	245	○	○	○	○	..
		1 EHA K					510	450					290	720	275	○	○	○	○	..
		1 EHA / L K					610	550					390	820	280	○	○	○	○	..
18-35	9.000	2 EMA / S K	2.100	1.300	4.700	200 x 235	460	400	200	95	60	210	250	660	330	●	○	○	○	..
		2 EMA / K					610	550					400	810	340	●	○	○	○	..
		2 EMA / L K					710	650					500	910	345	●	○	○	○	..
		2 EHA / S K					460	400					250	660	370	●	○	○	○	..
		2 EHA K					610	550					400	810	380	●	○	○	○	..
		2 EHA / L K					710	650					500	910	385	●	○	○	○	..
30-45	10.500	3 EHA / S K	2.200	1.400	5.000	250 x 235	480	400	200	95	60	240	220	710	420	●	●	○	○	..
		3 EHA K					630	550					370	860	430	●	●	○	○	..
		3 EHA / L K					730	650					470	960	435	●	●	○	○	..

Manuell schwenkbare Stützzylinder Cilindros giratorios manuales

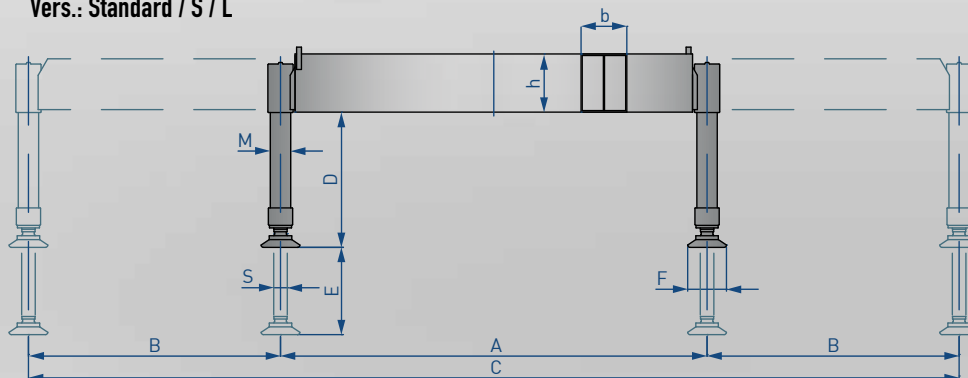
Kran Grúa tm	daN MAX	Mod.	Abmessungen Dimensiones (mm)								45° Standard Estándar 90° Auf Anfrage A petición	Eigengewicht Peso (kg)	Zubehör Accesorios						
			A	B	C	h x b	D	E	F	M			S	1	2	3	4	5	
10-25	6.150	1 EMA GIR	2.120	1.150	4.420	200 x 200	590	450	160	85	60		245	○	○	○	○	..	
		1 EHA GIR											290	○	○	○	○	..	
18-35	9.000	2 EMA / S GIR	2.120	1.300	4.720	200 x 235	530	400	200	95	60		320	●	○	○	○	..	
		2 EMA GIR					680	550					330	●	○	○	○	○	..
		2 EHA / S GIR					530	400					360	●	○	○	○	○	..
30-45	10.500	2 EHA GIR	2.120	1.300	4.720	200 x 235	680	550	200	95	60		370	●	○	○	○	○	..
		3 EHA / S GIR					570	400				415	●	●	○	○	○	..	
30-45	10.500	3 EHA GIR	2.220	1.400	5.020	250 x 235	720	550	200	95	60	425	●	●	○	○	○	..	

Verlängerung Extensión M - Manuell M - Manual H - Hydraulisch H - Hidráulica Auf Anfrage A petición Standard Estándar

Zubehör Accesorios				
1 - Doppeltwirkende Sperrventile 1 - Válvulas dobles	2 - Beweglicher Stützteller 2 - Plato articulado	3 - Zwei-Seiten-Steuerung 3 - Mandos bilaterales	4 - Kolbenstangenverlängerung 4 - Prolonga vástago	5 - Schlauchtrommel 5 - Arrollador de tubo
			 120 mm	

**AUSZIEHBAR MIT PARALLELAUFENDEN AUSSCHÜBEN SERIE 4-5**  
Extensibles con vigas paralelas serie 4-5

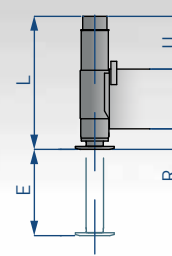
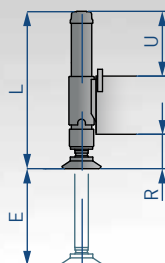
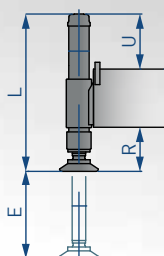
Vers.: Standard / S / L



Vers.: / S-P

Vers.: / S-P AR

Vers.: / S-P CP AR



Kran Grúa tm	daN MAX	Mod.	Abmessungen Dimensiones (mm)												Eigengewicht Peso (kg)	Zubehör Accesorios											
			A	B	C	h x b	D	E	F	M	S	R	U	L		1	2	3	4	5							
40-60	14.000	4 EHA	2.200	1.400	5.000	300 x 235	700	200	105	70	230	285	810	490	●	●	●	●	●								
		4 EHA - P					650								265	395	960	●	●	●	●	●					
		4 EHA / S					550								500	200	105	70	230	285	810	490	●	●	●	●	●
		4 EHA / S-P					500								450	200	125	90	180	335	810	670	●	●	●	●	●
		4 EHA / S-P AR					600								450	200	125	90	106	272	686	680	●	●	●	●	●
50-80	17.750	5 EHA / S	2.200	1.400	5.000	305 x 280	500	200	125	90	230	280	820	670	●	●	●	●	●								
		5 EHA / S-P					450								180	330	820	680	●	●	●	●	●				
		5 EHA / S-P AR					500								450	200	125	90	106	272	686	680	●	●	●	●	●
		5 EHA / L					600								450	200	125	90	106	272	686	680	●	●	●	●	●
		5 EHA S-P CP AR					106								450	200	125	90	106	272	686	680	●	●	●	●	●

Automatisch schwenkbare Stützzylinder Cilindros giratorios automáticos

Kran Grúa tm	daN MAX	Mod.	Abmessungen Dimensiones (mm)							90° Standard Estándar 45° Auf Anfrage A petición	Eigengewicht Peso (kg)	Zubehör Accesorios				
			A	B	C	h x b	F	M	S			1	2	3	4	5
40-60	14.000	4 EHA GIR	2.240	1.400	5.040	300 x 235	200	105	70	540	●	●	●	●	●	
		4 EHA / S GIR									560	●	●	●	●	●
50-80	17.750	5 EHA / S GIR	2.240	1.400	5.040	305 x 280	200	125	90	720	●	●	●	●	●	
		5 EHA / L GIR									740	●	●	●	●	●

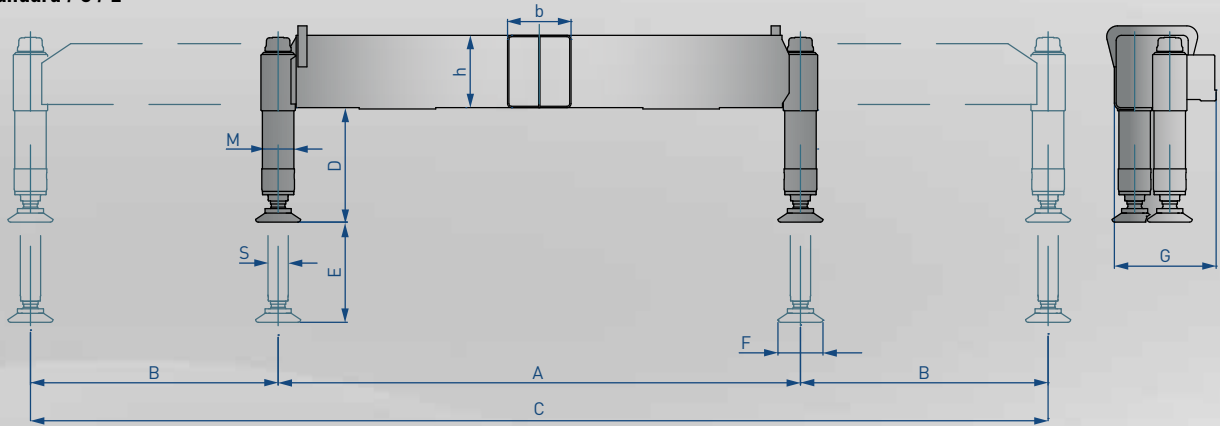
Verlängerung Extensión H - Hydraulisch H - Hidráulica

○ Auf Anfrage A petición • Standard Estándar

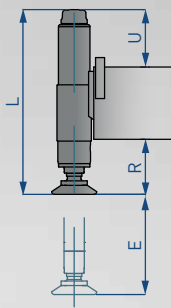
Zubehör Accesorios

1 - Doppeltwirkende Sperrventile 1 - Válvulas dobles	2 - Beweglicher Stützteller 2 - Plato articulado	3 - Zwei-Seiten-Steuerung 3 - Mandos bilaterales	4 - Kolbenstangenverlängerung 4 - Prolonga vástago	5 - Schlauchtrommel 5 - Arrollador de tubo
			120 mm	

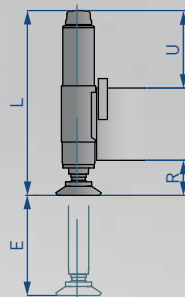
Vers.: Standard / S / L



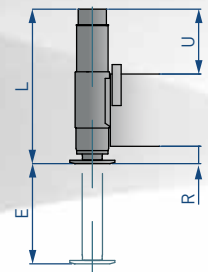
Vers.: / P / S-P



Vers.: / S-P AR



Vers.: / S-P CP AR



Kran Crane	daN MAX	Mod.	Abmessungen Dimensiones (mm)												Eigengewicht Peso (kg)	Zubehör Accesorios									
			A	B	C	h x b	G	D	E	F	M	S	R	U		L	1	2	3	4	5				
40-60	12.500	4 ELHA	2.320	1.800	5.920	300 x 282	415	700	200	105	70	--	--	--	630	•	•	•	•	•					
		4 ELHA / P						--								650	270	400	960	•	•	•	•	•	
		4 ELHA / S						--								550	--	--	--	•	•	•	•	•	
		4 ELHA / S-P						--								500	230	290	810	•	•	•	•	•	
		4 ELHA / S-P AR						--								--	180	340	810	•	•	•	•	•	
50-80	19.700	5 ELHA / S	2.350	1.800	5.950	320 x 320	452	510	200	125	90	--	--	--	790	•	•	•	--	•					
		5 ELHA / S-P						--								450	250	250	820	•	•	•	--	•	
		5 ELHA / S-P AR						--								--	155	345	820	•	•	•	--	•	
		5 ELHA / L						660								650	--	--	--	800	•	•	•	--	•
		5 ELHA / S-P CP AR						440								--	450	200	125	90	77	288	686	800	•

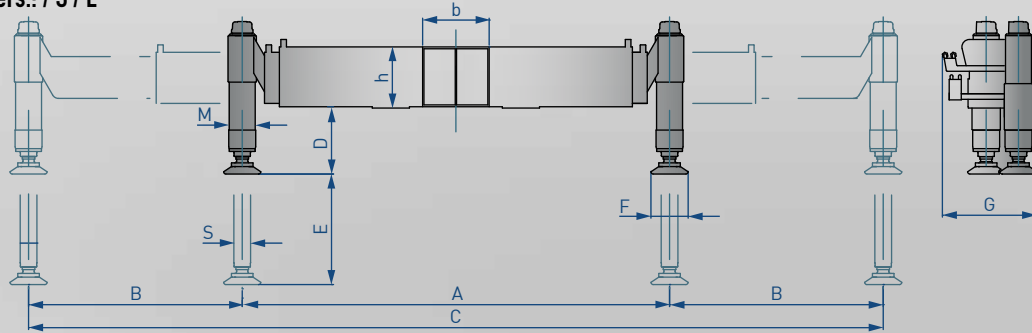
Verlängerung Extensión H - Hydraulisch H - Hidráulica

◦ Auf Anfrage A petición • Standard Estándar

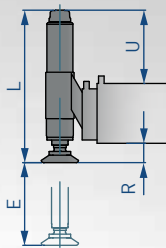
Zubehör Accesorios				
1 - Doppeltwirkende Sperrventile 1 - Válvulas dobles	2 - Beweglicher Stützsteller 2 - Plato articulado	3 - Zwei-Seiten-Steuerung 3 - Mandos bilaterales	4 - Kolbenstangenverlängerung 4 - Prolonga vástago	5 - Schlauchtrommeln 5 - Arrrollador de tubo
			120 mm	

**AUSZIEHBAR MIT PARALLELAUFENDEN DOPPELAUSSCHÜBEN EX SERIE**  
*Extensibles con vigas paralelas y telescópicas serie EX*

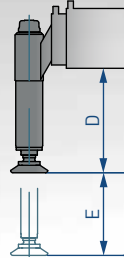
Vers.: / S / L



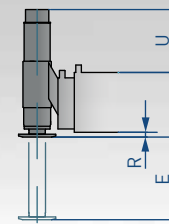
Vers.: / S-P



Vers.: / S-AR / L-AR



Vers.: / S-P CP



Kran Grúa	daN MAX	Mod.	Abmessungen Dimensiones (mm)													Eigengewicht Peso (kg)	Zubehör Accesorios				
			A	B	C	h x b	G	D	E	F	M	S	L	R	U		1	2	3	4	5
50-80	17.800	5 EXHA / S	2.300	2.300	6.900	320 x 350	522	360	450	200	125	90	--	--	--	900	•	•	--	--	•
		5 EXHA / S-P						--	450				820	110	390		•	•	--	--	•
		5 EXHA / S-AR						560	450				--	--	--		•	•	--	--	•
		5 EXHA / L-AR						710	600				--	--	--		•	•	--	--	•
		5 EXHA / S-P CP						--	--				--	--	--		•	•	--	--	•
70-100	21.500	6 EXHA / S	2.300	2.300	6.900	330 x 445	614	360	450	200	125	90	--	--	--	1.200	•	•	--	--	•
		6 EXHA / S-P						--	450				820	100	390		•	•	--	--	•
		6 EXHA / S-AR						560	450				--	--	--		•	•	--	--	•
		6 EXHA / L-AR						710	600				--	--	--		•	•	--	--	•

**Automatisch schwenkbare Stützylinder Cilindros giratorios automáticos**

Kran Grúa	daN MAX	Mod.	Abmessungen Dimensiones (mm)										90° Standard Estándar 45° Auf Anfrage A petición	Eigengewicht Peso (kg)	Zubehör Accesorios				
			A	B	C	h x b	G	F	M	S	1	2			3	4	5		
50-80	17.800	5 EXHA / S-GIR	2.300	2.300	6.900	320 x 350	522	200	125	90	900		•	•	--	--	•		
		5 EXHA / L-GIR											960	•	•	--	--	•	
70-100	21.500	6 EXHA / S-GIR	2.300	2.300	6.900	330 x 445	522	200	125	90	1.250		•	•	--	--	•		
		6 EXHA / L-GIR									1.260		•	•	--	--	•		

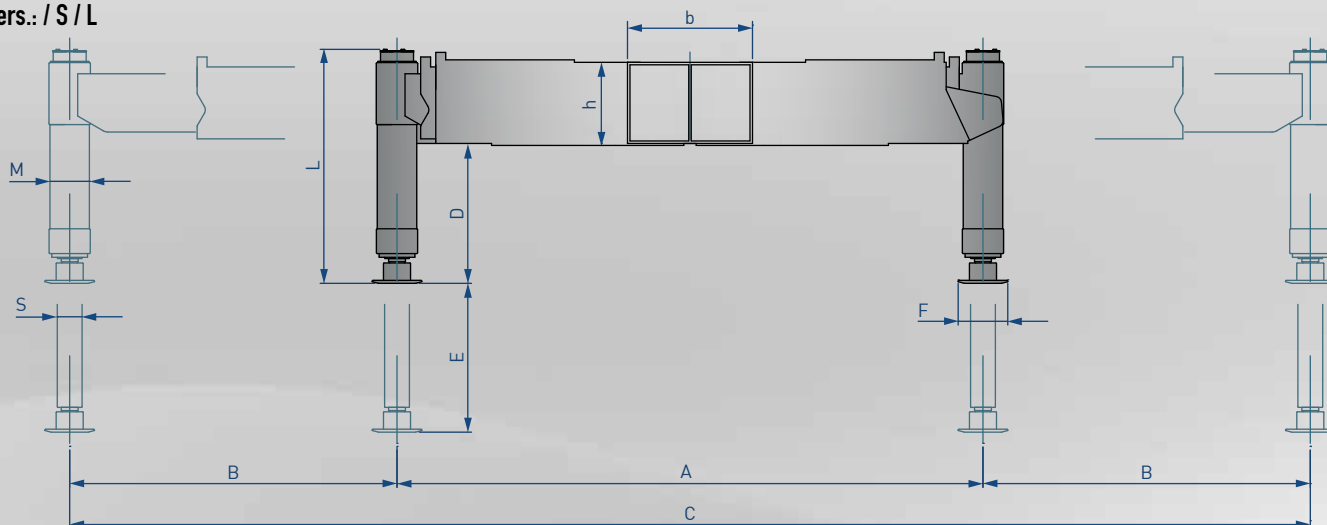
Verlängerung Extensión H - Hydraulisch H - Hidráulica

◦ Auf Anfrage A petición • Standard Estándar

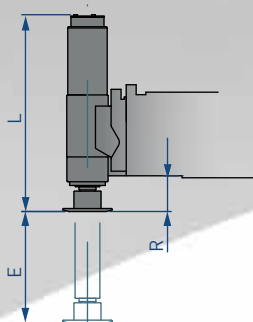
Zubehör Accesorios

1 - Doppeltwirkende Sperrventile 1 - Válvulas dobles	2 - Beweglicher Stützteller 2 - Plato articulado	3 - Zwei-Seiten-Steuerung 3 - Mandos bilaterales	4 - Kolbenstangenverlängerung 4 - Prolonga vástago	5 - Schlauchtrommel 5 - Arrollador de tubo

Vers.: / S / L



Vers.: / S / P



Kran Grúa tm	daN MAX	Mod.	Abmessungen Dimensiones (mm)													Eigengewicht Peso (kg)	Zubehör Accesorios				
			A	B	C	h x b	D	E	F	M	S	L	R	U	1		2	3	4	5	
50-80	15.000	5 EXPHA / S	2.300	2.800	7.900	320 x 350	370	450	200	125	90	--	--	--	1.000	•	•	--	--	•	
		5 EXPHA / S-P					--	450				820	110	390		•	•	--	--	•	
		5 EXPHA / L					520	600				--	--	--		1.010	•	•	--	--	•
70-100	19.000	6 EXPHA / S	2.300	2.800	7.900	330 x 445	360	450	200	125	90	--	--	--	1.350	•	•	--	--	•	
		6 EXPHA / S-P					360	450				820	100	390		•	•	--	--	•	
		6 EXPHA / L					510	600				--	--	--		1.360	•	•	--	--	•
90-140	25.000	7 EXPHA / S	2.350	3.000	8.350	330 x 505	410	450	200	140	100	--	--	--	1.570	•	•	--	--	•	
		7 EXPHA / S-P					--	450				795	145	320		•	•	--	--	•	
		7 EXPHA / L					560	600				--	--	--		1.590	•	•	--	--	•
	28.000	8 EXPHA / S-P	2.350	3.000	8.350	385 x 505	--	450	200	140	100	795	120	290	1.740	•	•	--	--	•	

Verlängerung Extensión H - Hydraulisch H - Hidráulica

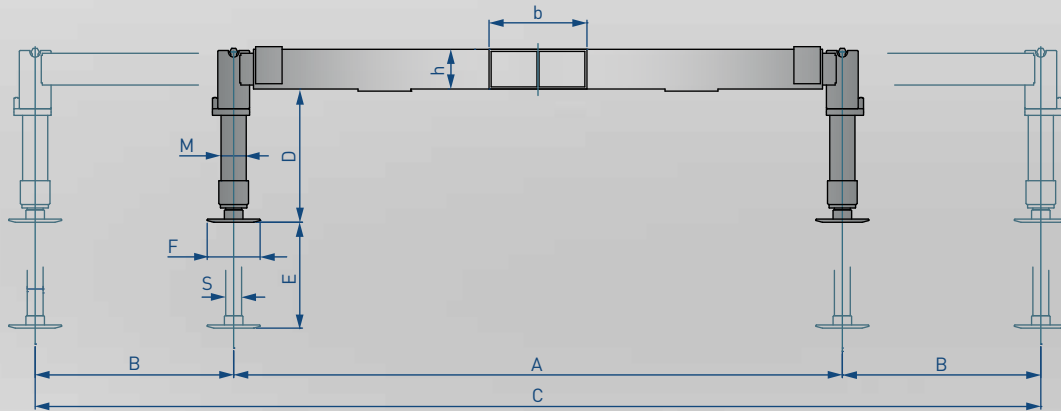
◦ Auf Anfrage A petición • Standard Estándar

Zubehör Accesorios				
1 - Doppeltwirkende Sperrventile 1 - Válvulas dobles	2 - Beweglicher Stützteller 2 - Plato articulado	3 - Zwei-Seiten-Steuerung 3 - Mandos bilaterales	4 - Kolbenstangenverlängerung 4 - Prolonga vástago	5 - Schlauchtrommel 5 - Arrollador de tubo
			120 mm	

## ABSTÜTZUNGEN IN NIEDRIGBAUWEISE

Estabilizadores con sección rebajada

**MAXISTAB**  
Next Hydraulics



Kran Grúa tm	daN MAX	Mod.	Abmessungen Dimensiones (mm)										Eigengewicht Peso (kg)	Zubehör Accesorios				
			A	B	C	h x b	D (R max)	E	F	M	S	L		1	2	3	4	5
18-35	7.200	2 ECHA K	2.300	1.300	4.900	150 x 370	655	550	200	95	60	800	510	•	○	--	○	○
		2 ECHA / S K					505	400				650	500	•	○	--	○	○
40-60	8.400	4 ECLHA	2.350	1.300	4.950	150 x 420	791	650	200	105	70	936	630	•	•	--	○	○
		4 ECLHA / S					641	500				786	620	•	•	--	○	○

Verlängerung Extensión H - Hydraulisch H - Hidráulica

○ Auf Anfrage A petición • Standard Estándar

Zubehör Accesorios				
1 - Doppeltwirkende Sperrventile 1 - Válvulas dobles	2 - Beweglicher Stützteller 2 - Plato articulado	3 - Zwei-Seiten-Steuerung 3 - Mandos bilaterales	4 - Kolbenstangenverlängerung 4 - Prolonga vástago	5 - Schlauchtrommeln 5 - Arrrollador de tubo
			120 mm	

## ZYLINDERPAARE FÜR MONTAGE AM CHASSIS

Gatos para montaje anterior

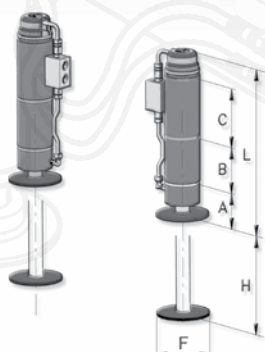
**MAXISTAB**  
Next Hydraulics

### Zylinder für Frontmontage an LKW

Zylindermodelle für Frontmontage  
Alle Sets enthalten doppelwirkende Sperrventile und Laufbuchsen zum Anschweißen von Flanschplatten  
Zur Info: Flanschplatten werden nicht mitgeliefert

### Gatos para montaje anterior sobre vehículos

Gama de cilindros para montaje anterior.  
Todos los kit contienen válvulas de bloqueo dobles y manguitos de asiento de los gatos soldables. Flange no incluido.



Beschreibung Descripción	daN MAX	Abmessungen Dimensiones (mm)					
		A	B	C (Höhe Laufbuchse) (Altura manguito)	Ø F	H	L
Kurzes Zylinderpaar Gr. 4 mit festen Stütztellern Par de gatos cortos Gr. 4 con platos de apoyo fijos	19.000	177	0	250	200	500	763
Kurzes Zylinderpaar Gr. 5 mit festen Stütztellern Par de gatos cortos Gr. 5 con platos de apoyo fijos	25.600	188	258	250	200	450	772
Langes Zylinderpaar Gr. 5 mit festen Stütztellern Par de gatos largos Gr. 5 con platos de apoyo fijos	25.600	188	408	250	200	600	922

**Zubehör gemäß EN 12999**

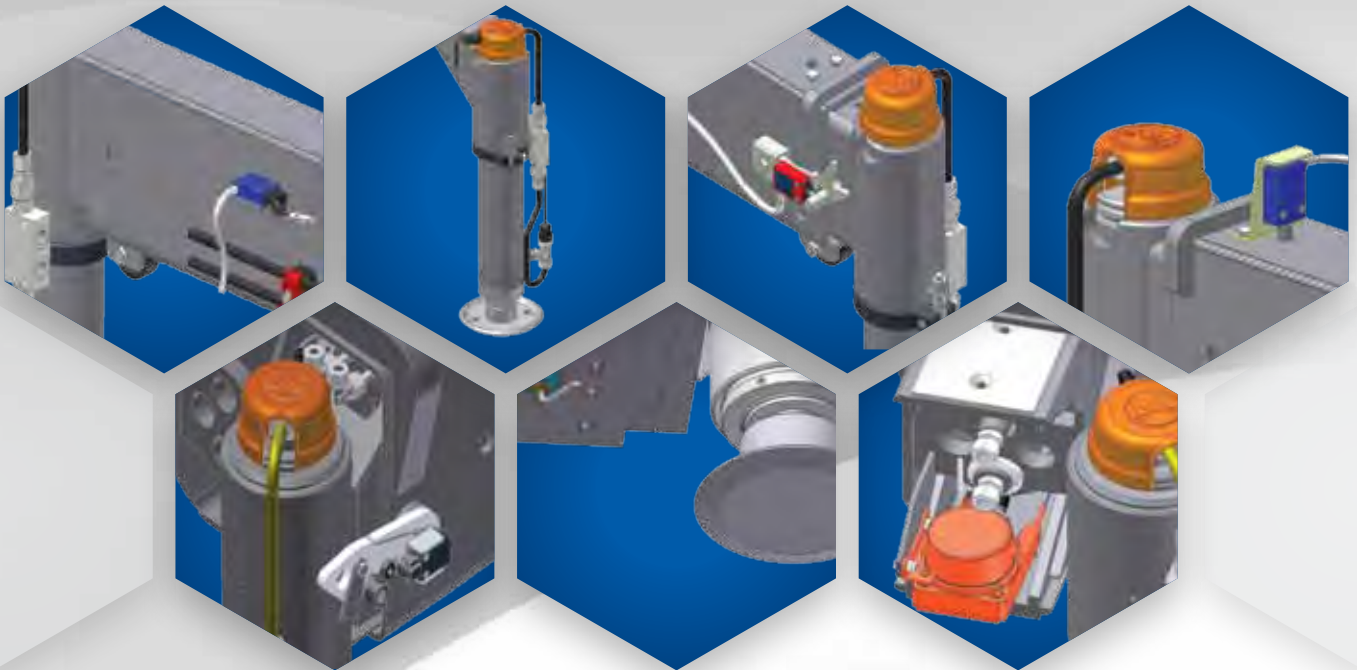
Diverse Zubehörkits für die Überwachung der Standsicherheit gemäß den europäischen Normen lieferbar.

- Überwachung der aus- bzw. eingefahrenen Ausschübe durch Mikroschalter.
- Überwachung des Bodenkontakts der Stützzylinder durch Mikroschalter oder Näherungssensoren.

**Kit de adecuación a la norma EN 12999**

Gama de kit de adecuación a las normas europeas para el control de estabilidad y seguridad.

- Kit microinterruptores para el control de vigas extendidas y recogidas.
- Kit de señalización de los gatos en apoyo por sensores de proximidad o microinterruptores.



**Abstützplatten**

*Gama de placas de apoyo*

Modell Modelo	Teile-Nr. Referencia	Abmessungen (mm) Dimensiones (mm)	Tragkraft (kg) Capacidad(kg)	Eigengewicht Peso (kg)
PA 30	PI.3.003	300 x 300 x 30	6.000	3
PA 40-40	PI.3.004-40	400 x 400 x 40	9.000	6,5
PA 40	PI.3.004	400 x 400 x 50	11.000	8
PA 50	PI.3.005	500 x 500 x 60	20.000	15
PA 60	PI.3.006	600 x 600 x 60	25.000	21



**Set Platten + Halterahmen**

*Juego de 2 placas + caja*

Modell Modelo	Teile-Nr. Referencia	Beinhaltet Incluye		Eigengewicht Peso (kg)
		n. 1 Box n. 1 Caja (mm)	n. 2 Pads n. 2 Placas (mm)	
KBPA 40-40	PI.3.504-40	400 x 400 x 140	n° 2 - 400 x 400 x 40	18,5
KBPA 40	PI.3.504	410 x 430 x 160	n° 2 - 400 x 400 x 50	24
KBPA 50	PI.3.505	510 x 535 x 180	n° 2 - 500 x 500 x 60	40
KBPA 60	PI.3.506	610 x 635 x 180	n° 2 - 600 x 600 x 60	54





Maxistab ist die logische Wahl für jeden der einwandfreie Zubehör benötigt. Die Zusatzabstützungen erfüllen mit der weltweit einzigartigen Vielfalt an Versionen und Zubehörteilen alle Anforderungen des Marktes in Hinsicht auf die Bedürfnisse der Kunden und der aktuellen Sicherheitsvorschriften.

*Maxistab* representa la elección lógica para todos los que quieren una instalación impecable. La multiplicidad de versiones y accesorios sin equivalentes en el mercado mundial, satisface todas las exigencias de instalación de los vehículos para el transporte, el levantamiento y la manutención. Además, satisface al instalador y al utilizador, respetando las cada vez más restrictivas normas de seguridad.



## MAXISTAB. STABILITY AT YOUR FEET

### Vorteile und Eigenschaften

- Einhaltung der **2006/42/EG Richtlinie**.
- Kompakte Abmessungen und geringes Gewicht durch **Nutzung** fortschrittlicher **hochfester Stähle**.
- Lieferung erfolgt **komplett vormontiert**.
- **Hydraulik- und Elektrobauteile in bester Qualität**.
- **Grundiert mit einer schwarzen Poly-Acrylbeschichtung die überlackierbar ist**.
- **Lieferung auf Holzbalken oder Einwegpaletten** geeignet für Handling mit Gabelstapler oder Hubwagen.
- **Verfügbarkeit und Austauschbarkeit von Ersatzteilen** seit der ersten Serie von Zusatzabstützungen.
- Jede Abstützung ist mit dem „**CE**“ Zeichen ausgestattet und es wird ein Satz Warnaufkleber mitgeliefert um diese nach der Endlackierung anzubringen.
- **Montageanleitung und Ersatzteilliste** werden mit jeder **Abstützung** geliefert und sind auch online auf [www.nexthydraulics.com](http://www.nexthydraulics.com) verfügbar (Registrierung erforderlich).

### Ventajas y características

- **Conformidad con la Normativa 2006/42/EC**
- **Compactabilidad y levedad, gracias a la utilización de los más avanzados aceros de alta resistencia.**
- **Los estabilizadores son entregados completamente montados.**
- **Componentes oleodinámicos y eléctricos de la mejor calidad.**
- **Barnizado en poli-acrílico color negro, barnizable.**
- **Embalaje sobre soportes de madera** para ser desplazados fácilmente por **carretilla elevadora o trans pallet.**
- **Disponibilidad e intercambiabilidad de repuestos** a partir de las primeras series.
- **Cada estabilizador se entrega con una Declaración de conformidad “CE” y kit de adhesivos que se aplican al montaje después del barnizado.**
- **Las directivas de instalación y el manual de repuestos** se entregan con los estabilizadores y están disponibles previo acceso autorizado en el área reservada de nuestro sitio internet.